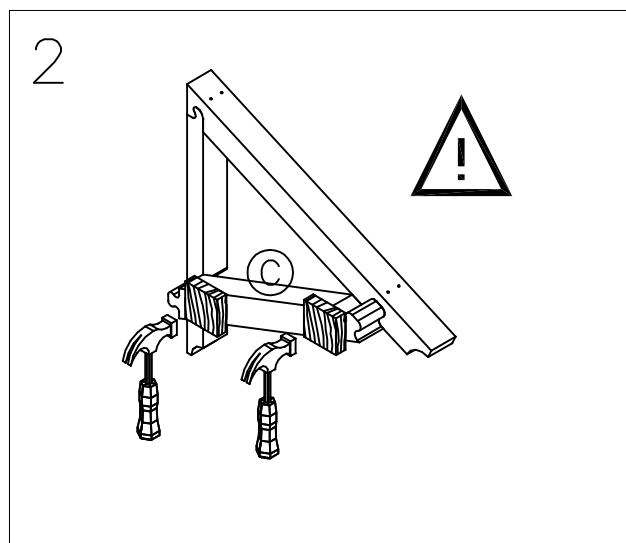
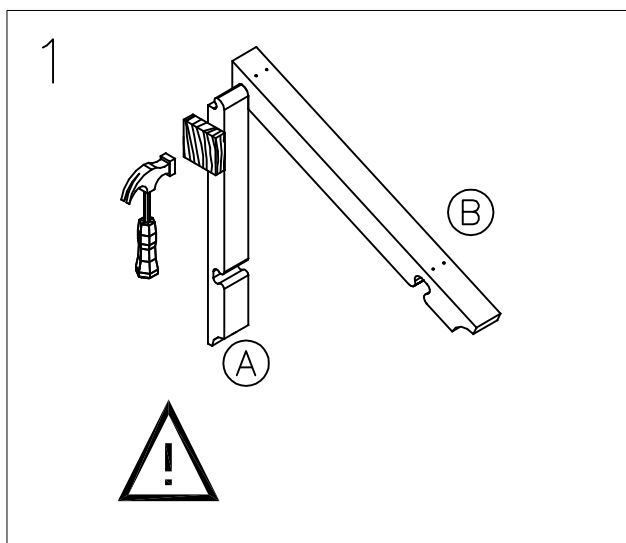
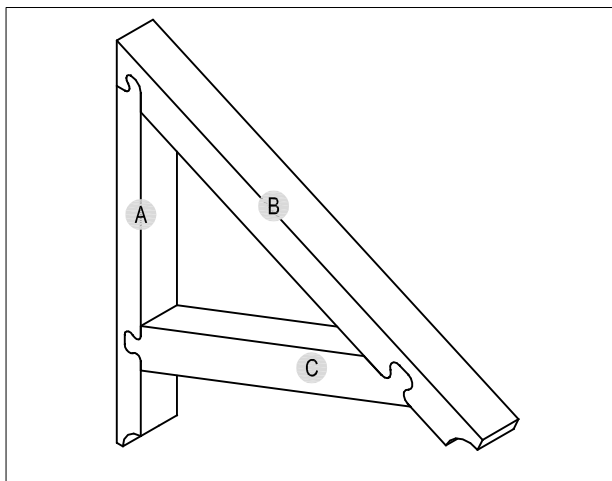


Distinta pezzi

Pos.	Nr.Pz.	Descrizione	
A	2	Montante a parete supporto pensilina	
B	2	Traversa superiore supporto pensilina	
C	2	Braccio supporto pensilina	

Controllato.....



ATTENZIONE !!!! : PER IL MONTAGGIO DEL SUPPORTO DELLA PENSILINA (PEZZI A-B-C) E'NECESSARIO CHE IL LEGNO SIA COMPLETAMENTE ASCIUTTO E NON TRATTATO CON VERNICI. UN' EVENTUALE VERNICIATURA E' POSSIBILE SOLAMENTE DOPO L'ASSEMBLAGGIO DI TALI PEZZI

ATTENZIONE !!!!:

PER IL MONTAGGIO DELLA MENSOLA (PEZZI A-B-C) E'NECESSARIO CHE IL LEGNO DEGLI INCASTRI SIA COMPLETAMENTE ASCIUTTO E NON TRATTATO CON VERNICI .

UN 'EVENTUALE VERNICIATURA E' POSSIBILE SOLAMENTE DOPO L'ASSEMBLAGGIO DI TALI PEZZI



: FORZARE IL MONTAGGIO DEGLI INCASTRI E' LA POSSIBILE CAUSA DI ROTTURE DEGLI STESSI

La PIRCHER OBERLAND S.p.A. si riserva di apportare modifiche atte a migliorare i propri prodotti in qualsiasi momento senza preavviso alcuno. Attenzione: l'azienda non si assume nessuna responsabilità per montaggi eseguiti in maniera non conforme alle nostre istruzioni allegate.

La PIRCHER OBERLAND S.p.A. declina ogni responsabilità riguardo all' uso e/o al montaggio non corretto dei materiali venduti. Tutte le verifiche urbanistiche, statiche e di sicurezza dovranno comunque essere controllate da un tecnico locale.