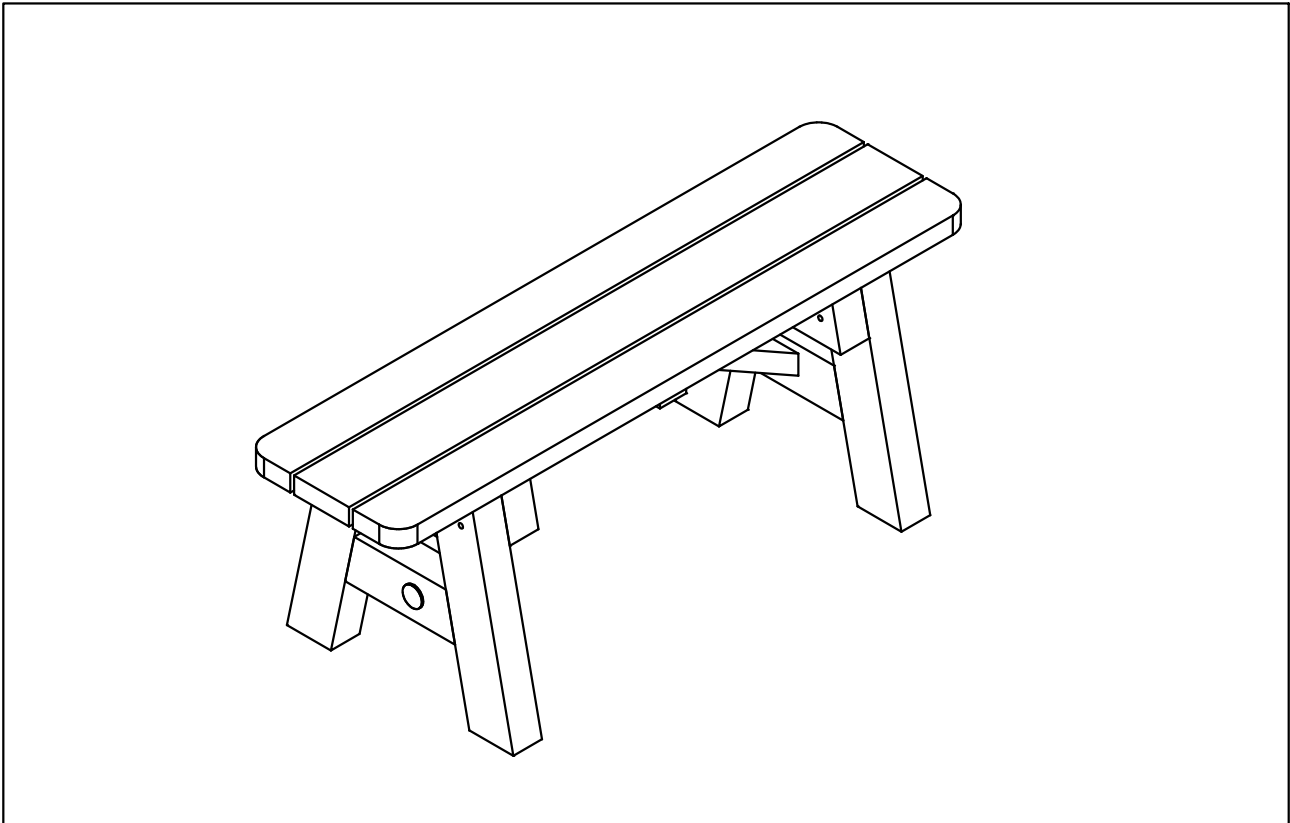
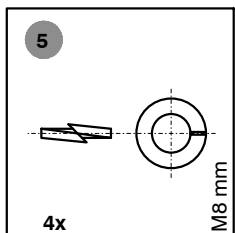
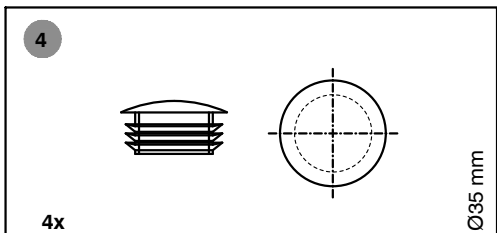
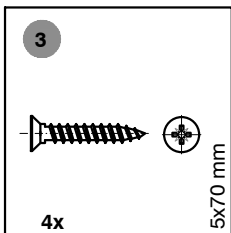
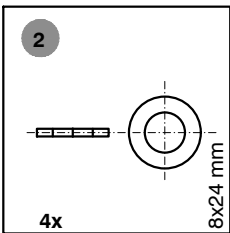
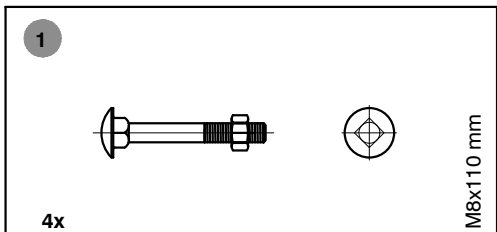


Disegno d`insieme generale
 General assembly drawing
 Montageanleitung
 Dessin d`assemblage



Sacchetto di ferramenta
 Beschlagsack
 Art. 404100



Ⓒ - La Pircher Oberland S.p.A. si riserva di apportare modifiche tecniche ed estetiche atte a migliorare i prodotti in qualsiasi momento e senza alcun preavviso. Attenzione: l'azienda non si assume alcuna responsabilità per montaggi eseguiti in maniera non conforme alle istruzioni allegate e per utilizzi non corretti dei prodotti. Per tutte le verifiche urbanistiche, statiche e di sicurezza è comunque richiesto l'intervento di un professionista di fiducia.

Ⓒ - Pircher Oberland S.p.A. reserves the right to make design and technical changes to improve the products in any moment without prior notice. Important: the company can in no way be responsible for damages or injuries resulting from assembly not in accordance with the enclosed instructions or for incorrect use of the products. All the town planning, stability and safety tests must be performed by a trusted professional.

Ⓒ - Pircher Oberland AG behält sich das Recht vor, jederzeit und ohne vorherige Benachrichtigung technische und ästhetische Produktverbesserungen vorzunehmen. Achtung: das Unternehmen haftet nicht für die unsachgemäße Montage oder nicht korrekte Verwendung der Produkte. Für alle urbanistischen, statischen, sowie die Sicherheit betreffenden Fragen ist eine qualifizierte Fachperson zu Rate zu ziehen.

Ⓒ - Pircher Oberland S.p.A. se réserve d'apporter toute modification technique et esthétique à même d'améliorer les produits à tout moment et sans aucun préavis. Attention: l'entreprise n'assume aucune responsabilité quant aux montages exécutés de manière non conforme aux instructions jointes et aux utilisations incorrectes des produits. Pour tous les contrôles urbanistiques, statiques et de sécurité, l'intervention d'une personne du métier est requise.

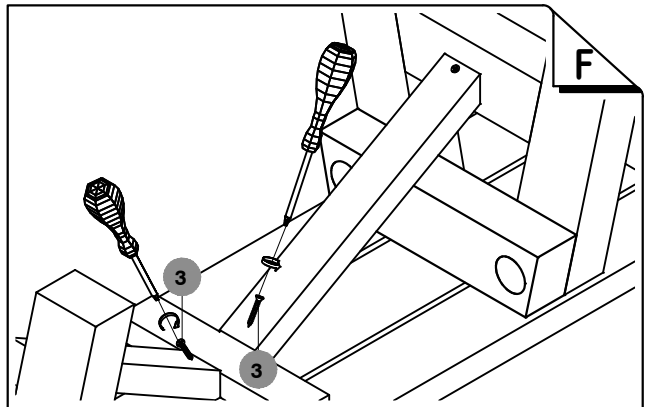
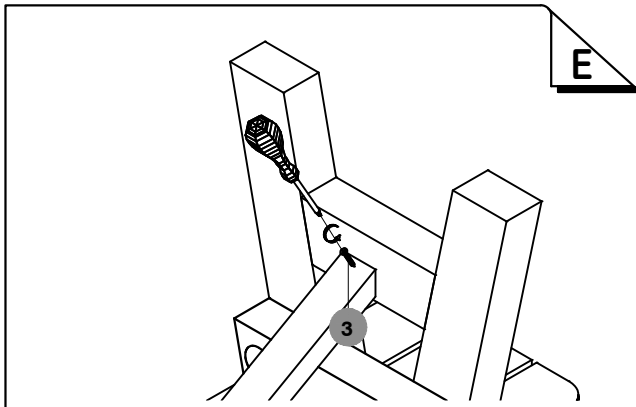
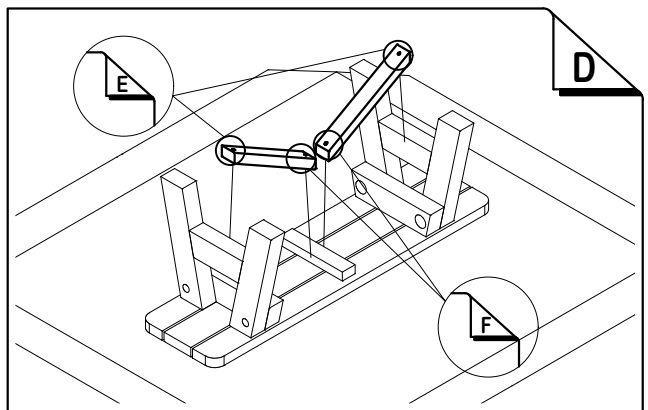
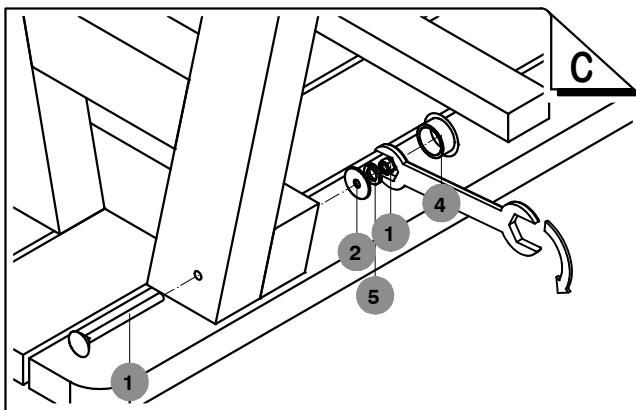
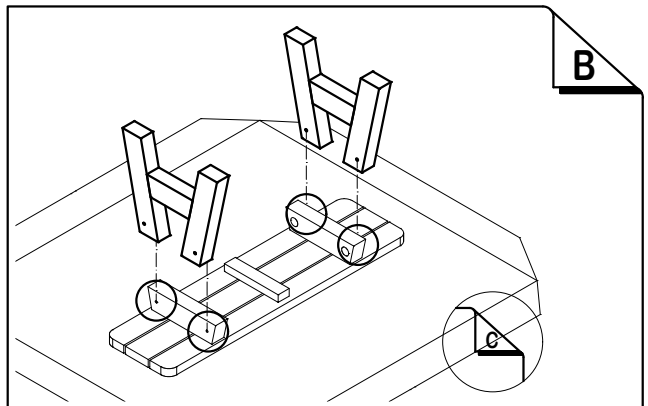
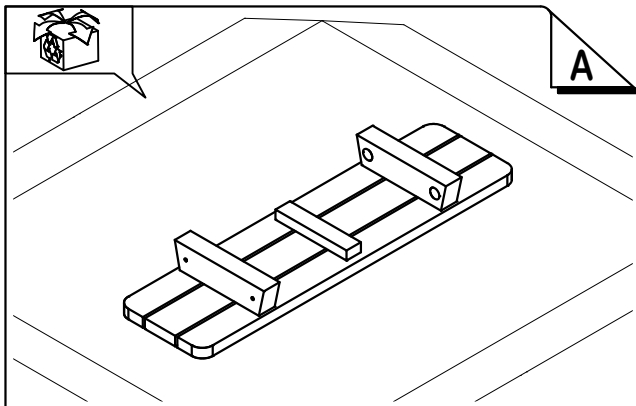
Art. 630141
 Art. 630142
 Art. 630144

Panca Sirmione senza schienale
 Sirmione bench without backrest
 Bank Sirmione ohne Rückenlehne
 Banc Sirmione sans dossier

120/178/194x47x
 44h



Disegno d`insieme generale
 General assembly drawing
 Montageanleitung
 Dessin d`assemblage



Art. 630141
Art. 630142
Art. 630144

Panca Sirmione senza schienale
 Sirmione bench without backrest
 Bank Sirmione ohne Rückenlehne
 Banc Sirmione sans dossier

120/178/194x47x
 44h

