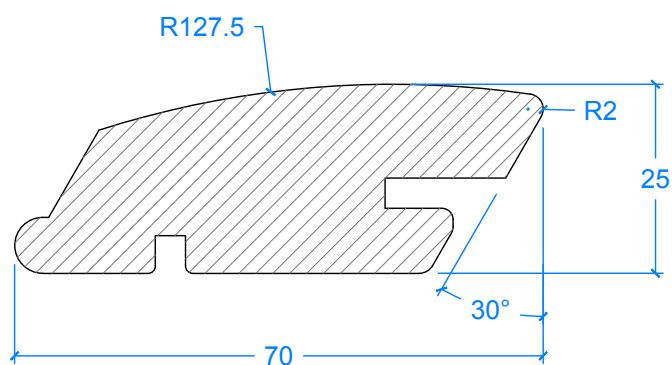


Scheda tecnica

Technisches Datenblatt / Technical specifications / Page technique



Art. 67107400 Listello romboidale a onda con incastro

