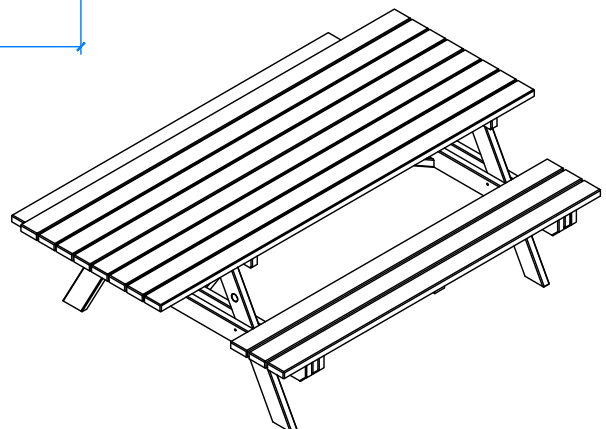
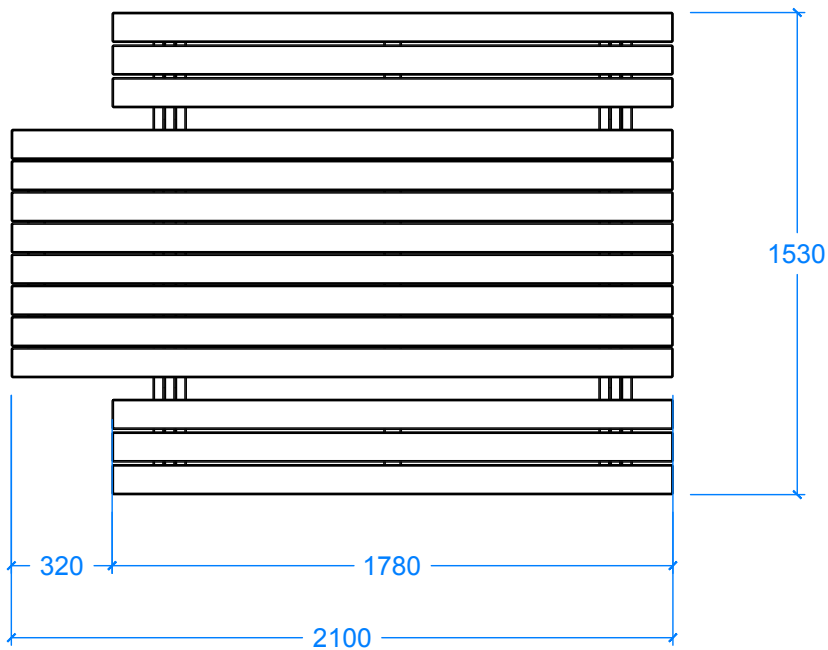
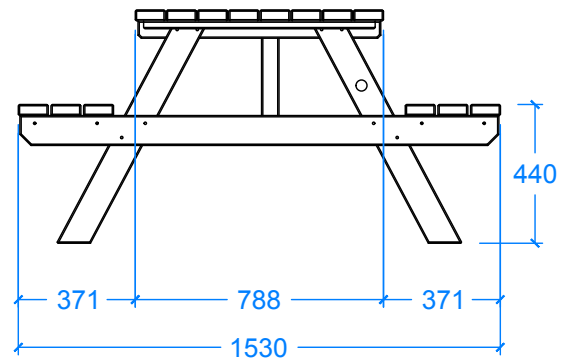
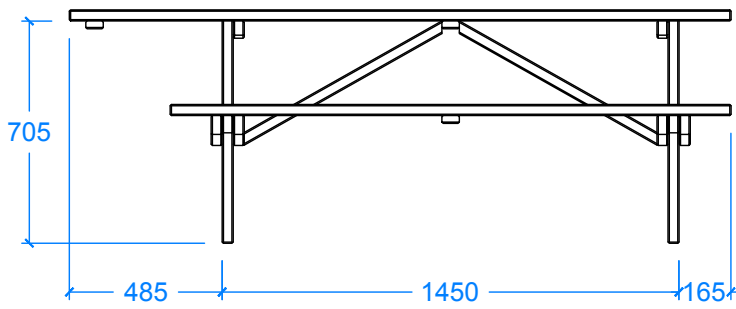


Scheda tecnica

Technisches Datenblatt / Technical specifications / Page technique



Materiale:
Pino impregnato Cl.3



Art. 631201 Gruppo Double Face per Disabili